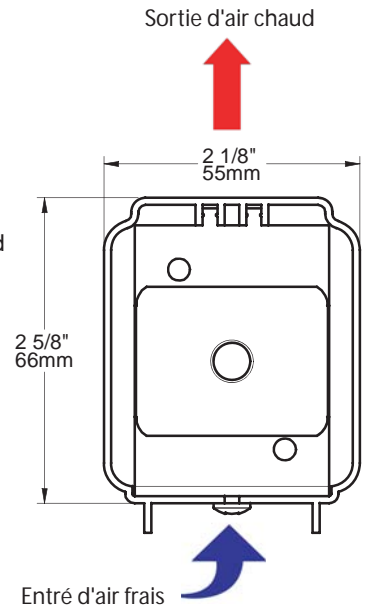
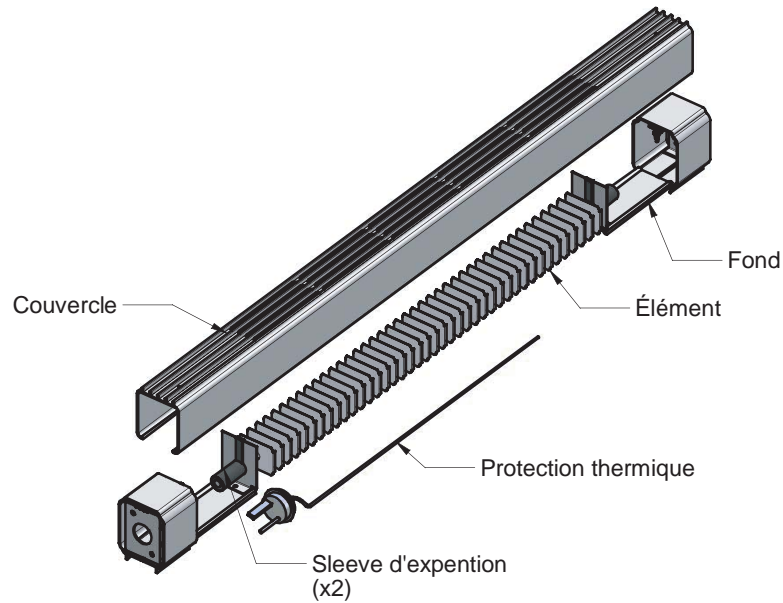


# SOLIS

Chauffage électrique architectural

## SFC-x

Plinthe pour meneau de fenêtre



- Couleurs: Blanc ou Anodisé  
Construction: Extrusion d'aluminium.  
Protection contre la surchauffe.  
Puissance: De 50@150 watts par pied.  
Tension: 120, 208, 240, 347 volts.  
Élément: Tubulaire et en acier inoxydable, fixé au centre et flottant aux extrémités dans des manchons de nylon pour éliminer les bruits de dilatation et de contraction du métal soumis aux cycles de chauffage.
- Garantie: Élément électrique chauffant garanti à vie, autres composants garanties 1 an.

### Les avantages sont:

- Élimine la condensation sur les fenêtres.
- Plus de latitude pour positionner les meubles.
- Distribution plus uniforme de la chaleur.
- Un filet d'air chaud couvre tout la largeur de chaque fenêtre.
- Très prisée de ceux qui aiment faire disparaître les éléments mécaniques au sol (plinthes de chauffages conventionnel).

CHAUFFAGE SUR TOUT LA LARGEUR

Certifié par:

Intertek